	<p>Evaluación de Bachillerato para acceder a estudios Universitarios Castilla y León</p>	<p>DIBUJO TÉCNICO II</p>	<p>EJERCICIO</p> <p>Nº de páginas: 9</p>
---	--	---------------------------------	---

Antes de empezar a trabajar has de tener en cuenta lo siguiente:

OPTATIVIDAD

- * La prueba consta de los siguientes Bloques que tienen la misma puntuación cada uno:
 - Bloque 1:** Geometría y dibujo técnico, preguntas **A1** y **A2**
 - Bloque 2:** Sistemas de representación
 - Parte 1: Sistema diédrico, preguntas **B1** y **B2**
 - Parte 2: Perspectivas isométricas y caballerías, preguntas **C1** y **C2**
 - Bloque 3:** Documentación gráfica y proyectos, preguntas **D1** y **D2**
- * Se realizarán **4** ejercicios en total y solamente **4**. Únicamente se corregirán los ejercicios claramente elegidos, en el orden en que aparezcan resueltos, que no excedan de los permitidos y que no aparezcan totalmente tachados. En todo caso, se adaptará a lo dispuesto por la COEBAU.
Los **4** ejercicios se escogerán, a voluntad, de entre los **8** propuestos.
- * Cada cuestión se contestará únicamente en la hoja donde se enuncia.
- * Se debe dibujar **siempre y solamente a lápiz (*)**, utilizando distintos grosores y durezas de mina para diferenciar los distintos tipos de líneas que permiten distinguir los datos, las construcciones auxiliares y la solución, o la aplicación de la normalización en el bloque 3.
(*) No usar tinta ni lápices de colores.
- * Sólo se podrán utilizar para dibujar: regla, escuadra, cartabón y compás. Se pueden usar además paralelas y tableros, plantillas de curvas, y calculadoras no programables. No se permitirán figuras tridimensionales.
- * Se pueden desgrapar las hojas, siempre que posteriormente se tomen precauciones para que no se pierdan, metiéndolas en una hoja-carpeta, y grapándolas de nuevo al finalizar.

CRITERIOS GENERALES DE EVALUACIÓN:

- * Como consta en los enunciados:
 - La calificación máxima de **cada Ejercicio** es de **2.5 puntos**.
- * Lo más importante es la resolución gráfica del ejercicio, que debe hacerse de forma rigurosa, dejando indicadas claramente las construcciones auxiliares realizadas para llegar a la solución, excepto en el bloque 3, donde la norma nos indica lo contrario.
- * Debe cuidarse la presentación.
- * Debe escribirse, en su caso, solamente lo imprescindible para explicar los pasos realizados.

Pregunta A1

BLOQUE 1. Geometría y Dibujo Técnico

Calificación máxima 2.5 puntos

De la parábola definida por su vértice **V** y su foco **F**, determinar, sin dibujar la parábola:

1. Los puntos de la parábola que distan **65 mm** de la directriz y las tangentes en esos puntos.
2. La intersección de la parábola con una recta **r**, que pasa por su foco **F** y es perpendicular a su eje.

×_F

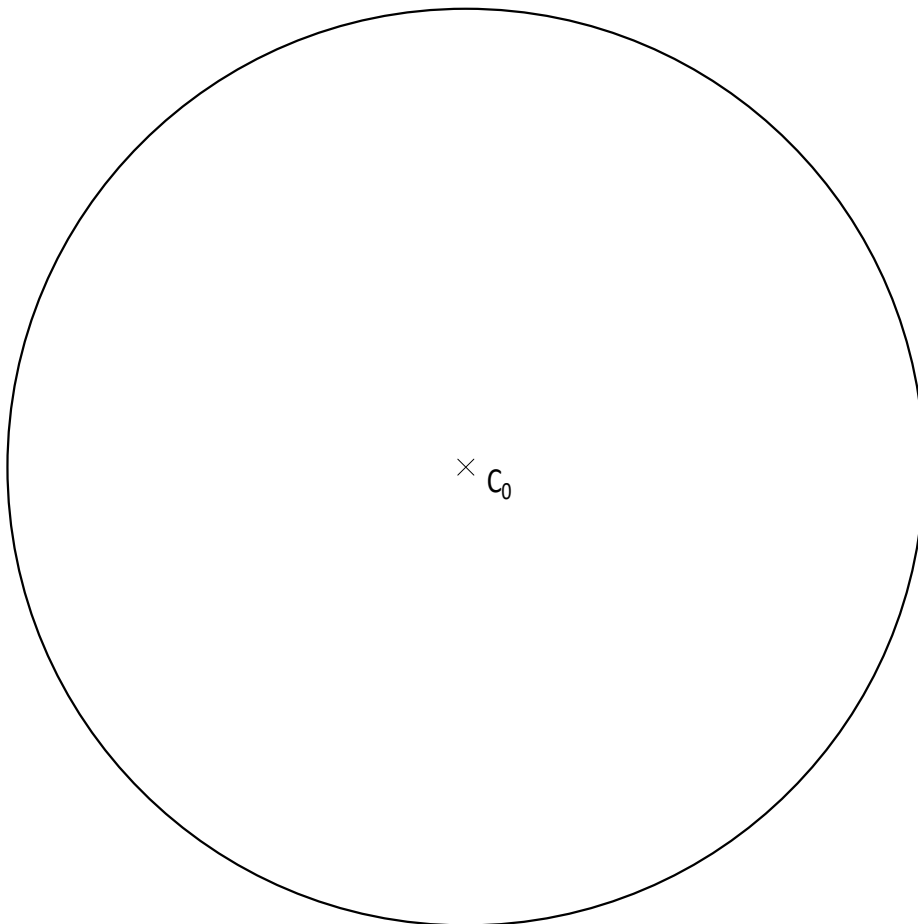
×_V

Pregunta A2

BLOQUE 1. Geometría y Dibujo Técnico

Calificación máxima 2.5 puntos

En la circunferencia de centro C_0 , inscribir un conjunto de seis circunferencias iguales, tangentes entre sí y tangentes a la circunferencia dada. Dejar indicados los puntos de tangencia entre circunferencias.

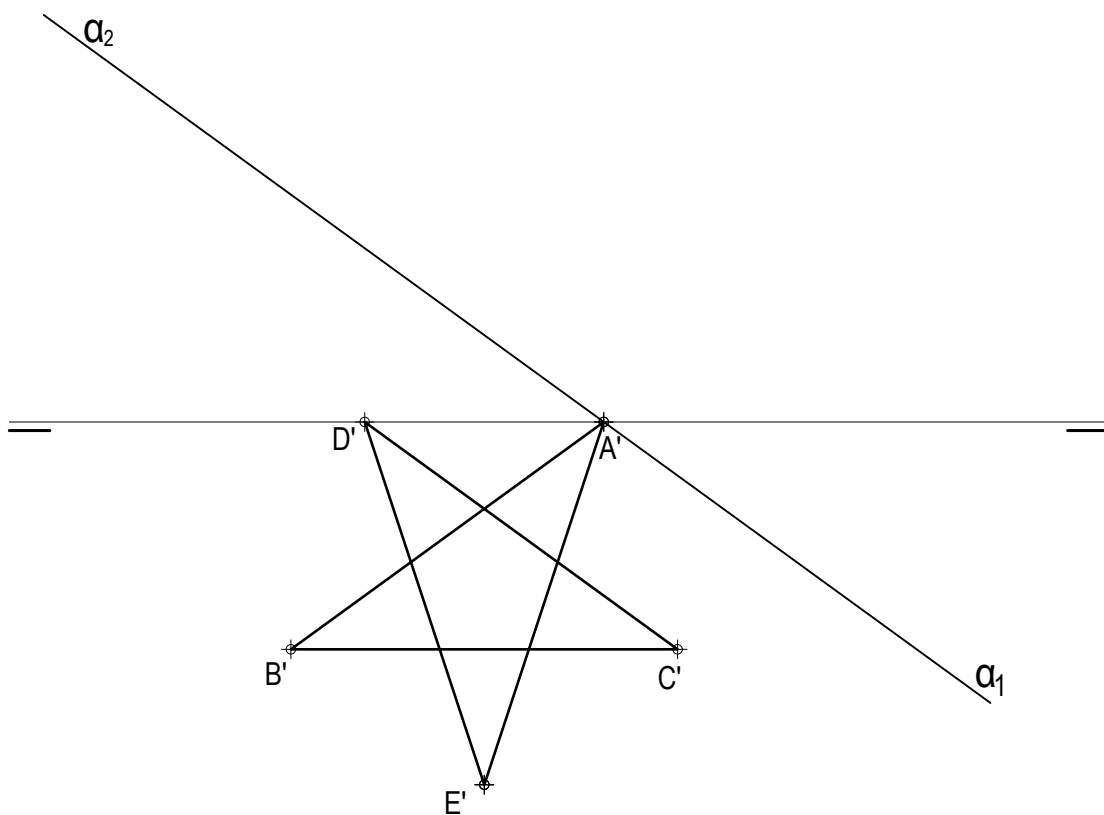


Pregunta B1

BLOQUE 2. Sistemas de Representación (1)

Calificación máxima 2.5 puntos

Trazar la proyección vertical del pentágono regular estrellado conocida su proyección horizontal, sabiendo que está contenido en el plano α ($\alpha_2-\alpha_1$).



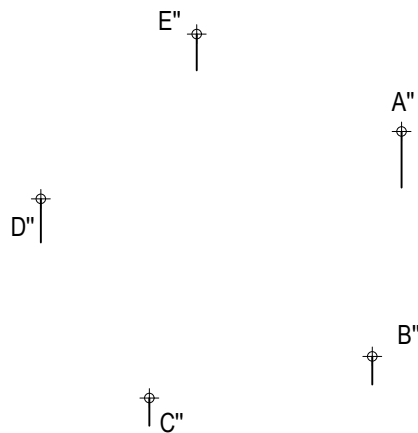
Pregunta B2

BLOQUE 2. Sistemas de Representación (1)

Calificación máxima 2.5 puntos

El pentágono **A-B-C-D-E**, del que se conocen sus proyecciones vertical y horizontal, es la base de una pirámide recta regular contenida en el primer diedro. El vértice **V** de la misma está situado en el plano vertical de proyección.

1. Representar las proyecciones horizontal y vertical de la pirámide indicando las aristas vistas y ocultas al ser un cuerpo opaco.
2. Determinar las proyecciones de la sección que produce a dicha pirámide el plano α proyectante vertical. La traza vertical del plano pasa por los puntos medios de las aristas básicas **A-E** y **C-D**.

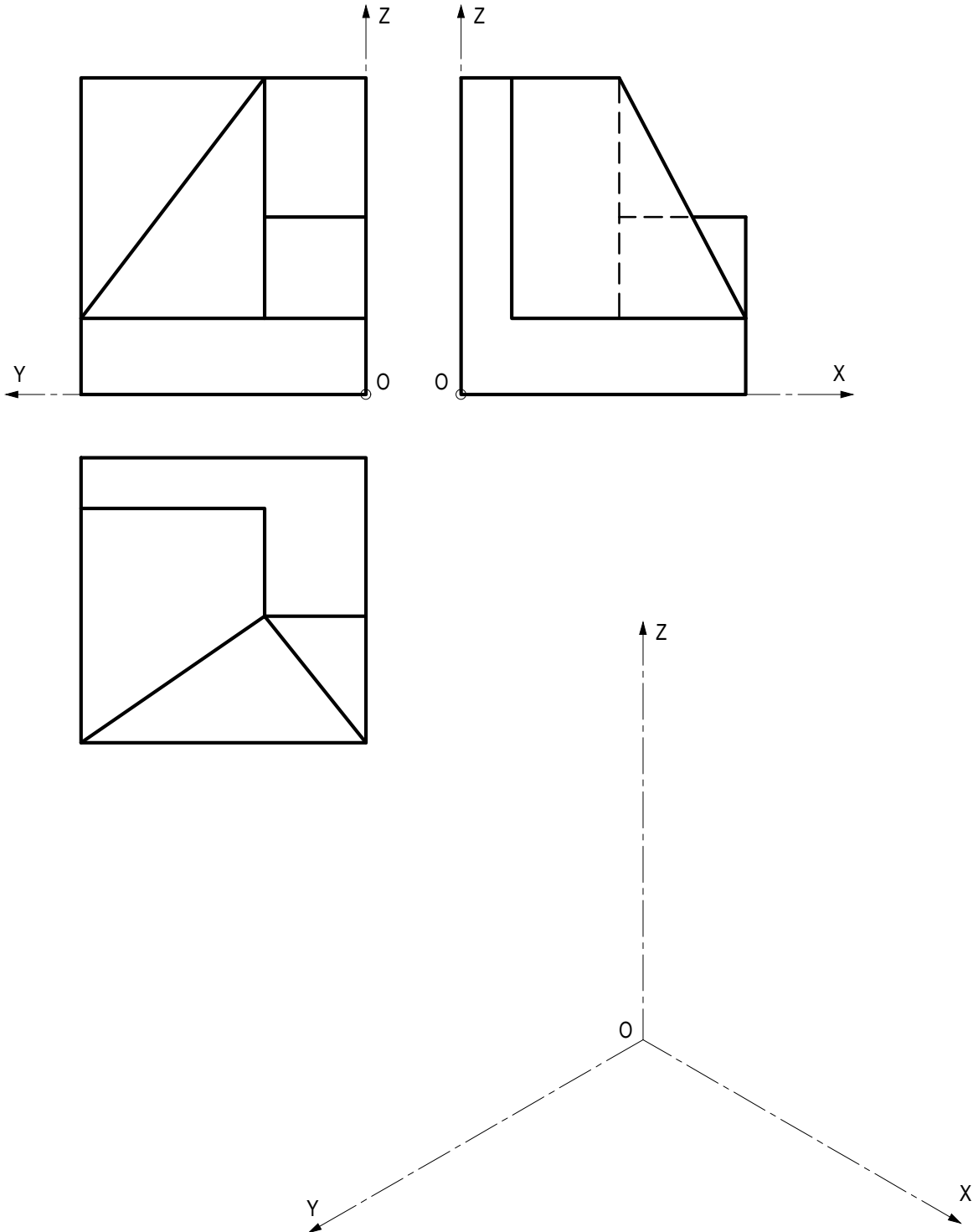


Pregunta C1

BLOQUE 2. Sistemas de Representación (2)

Calificación máxima 2.5 puntos

Ajustándose a los ejes del Sistema que se facilitan, representar a escala 1:1 el *Dibujo Isométrico* (sin coeficiente de reducción) de la pieza dada por sus proyecciones. Tomar las medidas directamente de las vistas y no dibujar las líneas ocultas. La representación debe orientarse según los ejes y el origen (O) indicados.

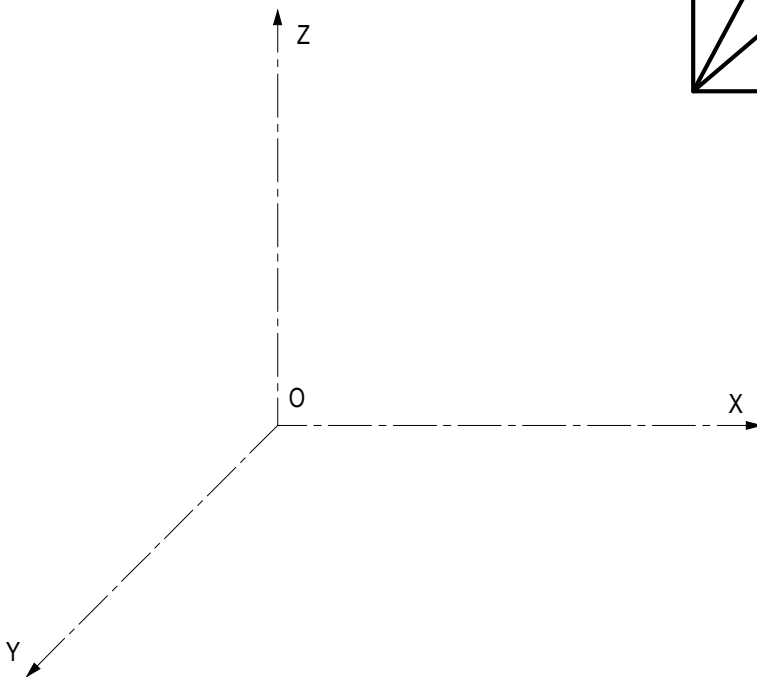
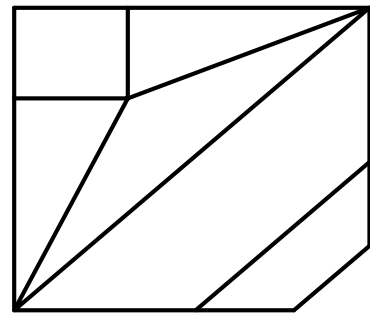
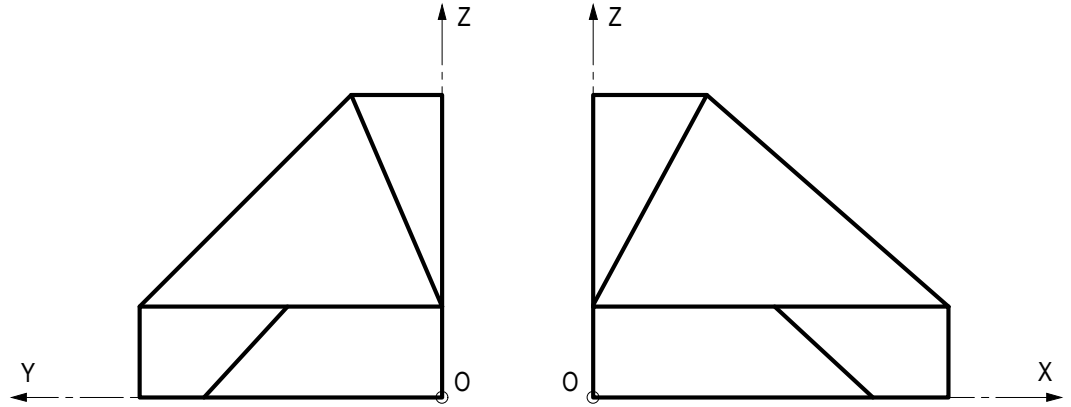


Pregunta C2

BLOQUE 2. Sistemas de Representación (2)

Calificación máxima 2.5 puntos

Ajustándose a los ejes del Sistema que se facilitan, representar a escala 1:1 la Perspectiva Caballera (coeficiente de reducción $\mu = 3/4$) de la pieza dada por sus proyecciones. Tomar las medidas directamente de las vistas y no dibujar las líneas ocultas. La representación debe orientarse según los ejes y el origen O indicados.

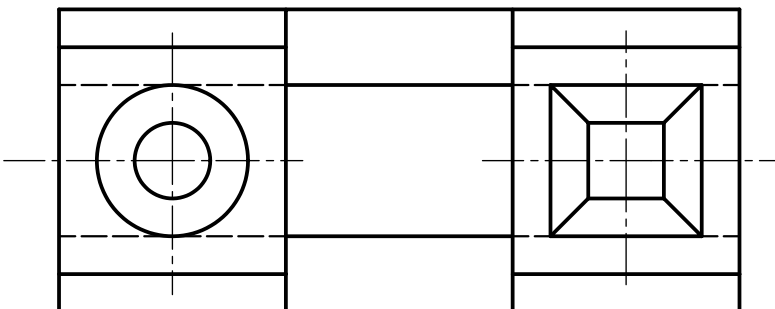
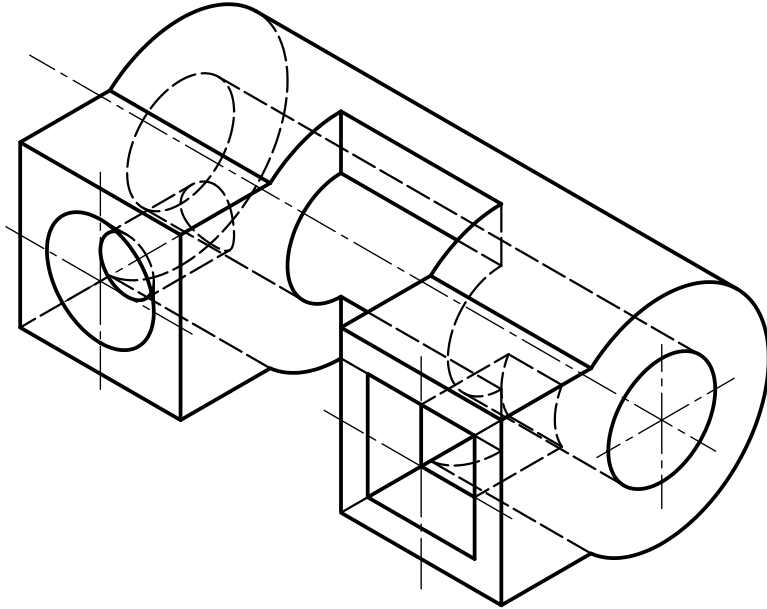


Pregunta D1

BLOQUE 3. Documentación gráfica y proyectos

Calificación máxima 2.5 puntos

Dada la perspectiva isométrica y el alzado de una pieza, croquizar las vistas planta inferior y lateral izquierda, ambas en corte total y según norma UNE. Utilizar el método de proyección del primer diedro. Plano de corte de la vista lateral por el centro del taladro prismático, y el de la planta por el plano de simetría.



Pregunta D2

BLOQUE 3. Documentación gráfica y proyectos

Calificación máxima 2.5 puntos

Croquizar, por el método del primer diedro, el alzado (por donde indica la flecha), la planta superior y la vista lateral izquierda. Incluir también las aristas ocultas. Todos los orificios son pasantes y la pieza tiene dos planos de simetría.

